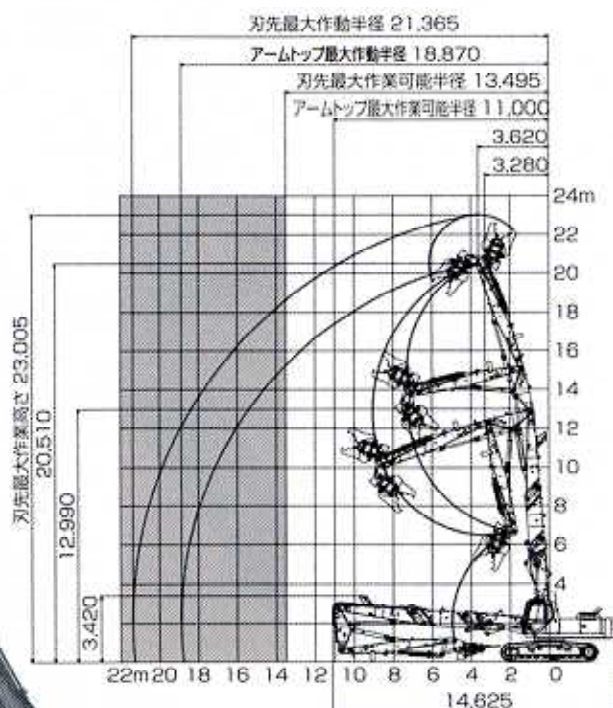
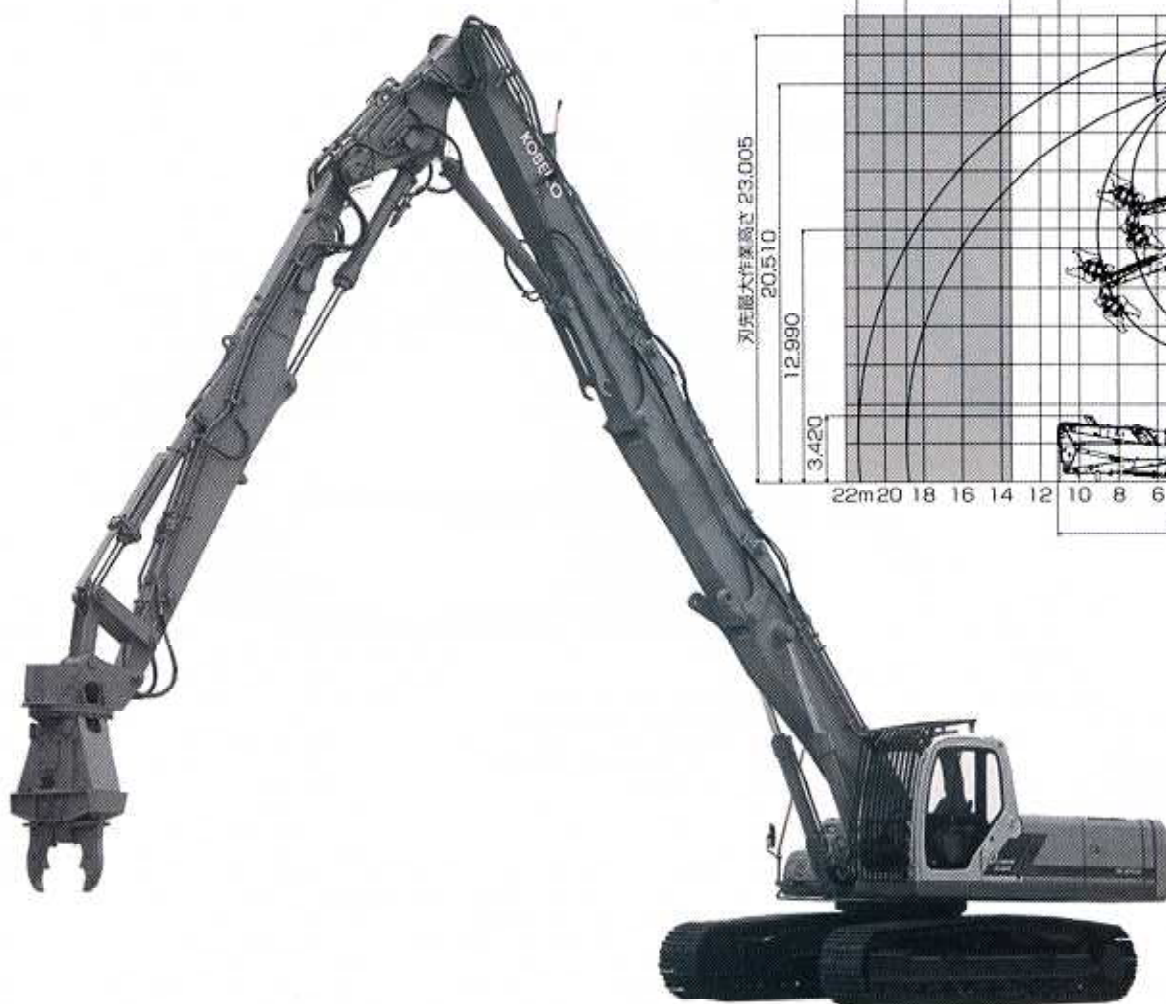


超ロング油圧式ショベル

超ロングアタッチメント SK350DLC



SK350DLC

超ロングアタッチメント

仕様

機種名(本体型式) アタッチメント型式	SK350DLC-8	SK480DLC-8	
	超ロングアタッチメント	基本アーム	ロングアーム
運転重量 kg	41,530	57,400 [55,900]	56,900 [55,400]
クローラ全幅 mm	3,200	拡張時3,490 / 縮小時2,990	
最大作業高さ mm	20,490	24,960 [24,840]	26,430 [26,310]
最大可能作業半径 mm	11,000	13,000 [13,000]	
旋回速度 min ⁻¹ (rpm)	5.5 [5.5]	3.9	3.9
走行速度 km/h	5.6 / 3.3	3.4	3.4
登坂能力 (度)	35	35	35
接地圧 kPa (kgf/cm ²)	78 [0.79] [77 [0.79]]	98 [1.00] [96 [0.98]]	97 [0.99] [95 [0.97]]
エンジン定格出力 kw/min ⁻¹ (PS/rpm)	197/2,100 [265/2,100]	243/1,850 [333/1,850]	
粉砕機制限重量 kg	2,450	2,450	2,450
燃料タンク容量 (ℓ)	580	650	650
作動油/タンク内油量 (ℓ)	377 / 280	427	427
フロントアタッチメント	ニブラーKR1,100 (P) R 開口幅:1,100mm 単体質量:2,440 (2,450) kg	ニブラーKR1,100T (P) R	

単位は国際単位系のSI単位表示で[]内は従来表示です。[]内の数値は固定式クローラタイプのもので、
運転重量は破砕機(ニブラー)およびバケットを含んだ質量です。作業範囲の各数値はアームトップポイントのもので、