



# クレーン付油圧ショベル

労働安全衛生法の移動式クレーン構造規格、  
日本クレーン協会(JCA)規格「JCAS2205-98」、  
さらにクレーン等安全規則に適合。

## ■定格総荷重表

作業半径	SK70SR-1ES	SK135SR-1ES	320D
1m	1.8/1.37m	2.9/1.87m	
2m	1.8	2.9	2.9 / 2.48m
3m	1.2	2.9/3.5m	2.9
4m	0.8	2.6	2.9
5m	0.8	1.9	2.9
6m	0.5/5.43m	1.4	2.9
7m		1.2	2.7
8m		1.1/7.29m	2.2
9m			1.9 / 8.68m



- 1.作業半径とは、油圧ショベルの旋回中心より、つり上げ荷重の重心までの水平距離をいいます。
- 2.定格総荷重は水平堅土上、定置総荷役における値で、転倒荷重の78%以内および移動式クレーン構造規格で定める前方安全度1.15以上を満足する値です。
- 3.実際につり上げることができる荷重は、定格総荷重から玉掛けロープなどのつり具の質量を引いた値になります。
- 4.支保工の組立や矢板の引抜きなど、定格総荷重を超えるムリな作業は絶対に行わないでください。
- 5.クレーン作業は水平堅土上で行ってください。つり荷走行は原則として禁止されています。横引きは絶対に行わないでください。

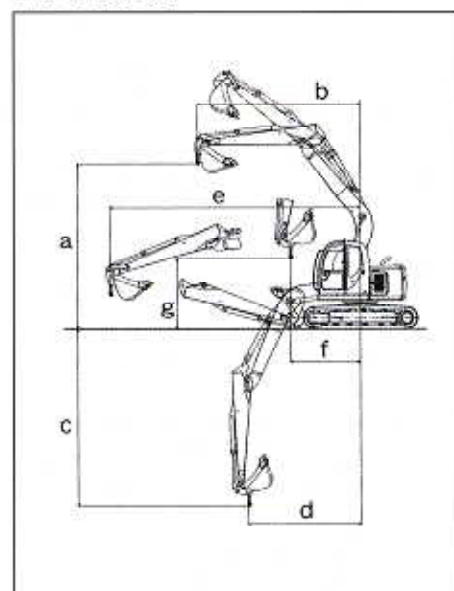
## ■作業範囲

項目	SK70SR-1ES	SK135SR-1ES	320D
アーム長さ(STDアーム) m	1.65	2.45	2.9
a.最大つり高さ mm	3,830	5,110	5,760
b.同上時作業半径 mm	2,540	4,520	6,800
c.最大つり深さ mm	3,600	4,970	5,840
d.同上時作業半径 mm	2,450	3,470	4,200
e.最大作業半径 mm	5,430	7,290	8,680
f.最小作業半径 mm	1,370	1,870	2,480
g.同上時つり高さ mm	2,800	2,650	2,680

## ■仕様

項目	SK70SR-1ES	SK135SR-1ES	320D
標準バケット容量 m <sup>3</sup>	0.28 (0.25)	0.5 (0.45)	0.8 (0.7)
最大つり上げ能力 tonxm	1.8x2.0	2.9x3.5	2.9x6.7
最大地上揚程 m	3.83	5.11	5.76
旋回速度 min <sup>-1</sup> {rpm}	12.5{12.5}	11.7{11.7}	11.5
走行速度 km/h	5.3 / 3.4	6.0 / 3.5	5.5 / 3.5
登坂能力 % (度)	70 (35)	70 (35)	70 (35)
エンジン定格出力 kw (PS)	40.5(55)	62.5(85)	103(140)
運転質量 kg	6,700	13,400	20,200
シュー幅 mm	450	500	600
接地圧 kPa(kgf/cm <sup>2</sup> )	31(0.32)	42(0.43)	47(0.48)

## ■作業範囲図



(注) 単位は国際単位系のSI単位で、{|}内は従来表示です。バケット容量の{|}内表示は旧JIS表示です。