

- 処理空気量
 - ・空冷式 11/13~59/69m³/min
 - ・水冷式 12/14~83/98 m³/min
- 入気温度 2~60℃
- 適応エアークOMPレッサ
 - ・空冷式 75~380kW
 - ・水冷式 75~450kW

標準入気温度



中国向圧力容器対応可



HFC 冷媒



RAX75F



RAX300F-E

RAX75F~190F-W

1. ステンレスシェル熱交換器

クリーンエアと圧縮空気のオイルフリー時代にマッチした、ステンレスシェルの熱交換器を採用しています。
※ 脱脂処理は別途お問い合わせ下さい。

2. 低圧損0.015MPa以下を実現

長時間使用しても目詰まりが少なく、圧力損失(圧力降下)の少ない熱交換器です。

0.69MPa	0.008~0.015MPa ※
0.98MPa (最高使用圧力)	0.006~0.013MPa ※

※ 値は50Hz流量時を示します。

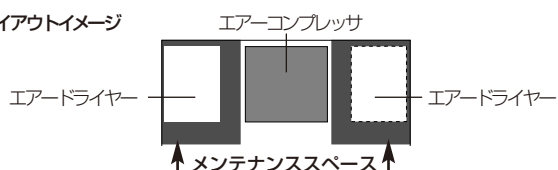
3. 第二種圧力容器対象外

本製品は第二種圧力容器の対象外ですので、証明手続き等は不要です。

4. 自由な設置レイアウト

- (1) 正面より主要パーツの保守・点検が可能。
- (2) エアークOMPレッサの左右どちらにも設置可能。現地にてドレントラップ・冷却風排出口(空冷式)・冷却水配管方向(水冷式)が左右選択できます。

■ 設置レイアウトイメージ



RAX240F~450F-WE

1. ステンレスシェル熱交換器 (第二種圧力容器対象)

クリーンエアと圧縮空気のオイルフリー時代にマッチした、ステンレスシェルの熱交換器を採用しています。
※ 脱脂処理は別途お問い合わせ下さい。

2. 低圧損0.01MPa以下を実現(RAX240F,240F-W)

0.69MPa	0.006~0.01MPa ※
0.98MPa (最高使用圧力)	0.004~0.008MPa ※

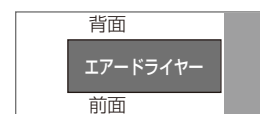
※ 値は50Hz流量時を示します。

3. 冷凍用圧縮機の台数制御で省エネを実現

処理空気負荷により、冷凍回路が1回路運転(50%)、2回路運転(100%)を自動選択。最大50%の電気代の節約が可能です。(省エネタイプ)

4. 簡単メンテナンス、設置レイアウト

- (1) 排気ダクトの取り付け可能部が本体上部で、フロアスペースの無駄を省きました。(空冷式)
- (2) 正面より主要パーツの保守・点検が可能。



※ どうしてもスペースが確保できない場合は、右側面を密着してください。



● RAX75F~190F-W

項目	型式 RAX	空冷式					水冷式					
		75F	90F	120F	150F	190F	75F-W	90F-W	120F-W	150F-W	190F-W	
処理空気量 (50/60Hz)	m³/min	11/13	16/19	20/23	25/30	32/38	12/14	17/20	21/25	27/31	35/41	
入口空気温度範囲 / 出口空気露点	℃	2~60 / 圧力下10										
使用流体/使用周囲温度範囲	℃	圧縮空気 / 2~40					圧縮空気 / 2~45					
使用圧力範囲(ゲージ圧力)	MPa	0.29~0.98										
冷却水	水温	—					32					
	水量	—					1.7	2.8	2.9	3.0	3.2	
外形寸法	高さ	1102		1276		1332		1102		1276		
	奥行	1120		1260		1290		1120		1260		
	幅	642		672		950		642		672		
質量	kg	146	237	258	372	370	148	215	238	346	344	
空気出入口接続口径		2B 50Aユニオン		2 1/2B 65A フランジ		3B 80Aフランジ		2B 50Aユニオン		2 1/2B 65A フランジ		
冷却水出入口接続口径	メスネジ	—					Rp 3/4					
電気特性	電源 (50/60Hz)	V	三相200/200,220									
	消費電力 (50/60Hz)	kW	2.1/ 2.6,2.6	3.0/ 3.7,3.7	2.9/ 3.8,3.6	3.7/ 4.8,4.7	5.6/ 6.6,6.5	1.7/ 2.0,2.0	2.4/ 2.9,2.8	2.1/ 2.6,2.5	3.1/ 3.8,3.7	4.6/ 5.3,5.2
	電流 (50/60Hz)	A	8.6/ 8.7,8.7	11.0/ 12.0,12.0	11.6/ 13.1,12.6	14.7/ 16.3,15.9	20.1/ 21.0,20.3	7.7/ 7.0,7.0	9.0/ 9.6,9.1	8.6/ 9.4,8.9	11.9/ 12.8,12.1	15.1/ 15.9,15.4
	電源容量	kVA	4.2	6.4		7.4	9.4	3.5	5.0	5.2	6.8	7.8
	しゃ断器容量	A	15	30			40	15	20		30	
冷媒		R-407C										

* 処理空気条件は、入口空気圧力(ゲージ圧力):0.69MPa、入口空気温度:40℃、出口空気露点:大気圧下-17℃、圧力下10℃、周囲温度:32℃ * 性能保証値については別途お問い合わせください。* 処理空気量は、空気圧縮機の吸い込み状態に換算した値です。(大気圧、32℃、75%) * 冷却水量は60Hz時のものです。
 ● 遠隔端子(無電圧)、運転信号端子(無電圧)、警報表示端子(無電圧)を標準装備。● 空気出入口接続用相フランジは付属していません。● フランジ:JIS 10K FF型。● RAX75F(F-W)~190F(F-W)はアイボルト(吊りボルト)付です。● 中国向圧力容器対応も致しますので、お問い合わせください。* 上記以外の仕様も製作いたしますので、別途ご用命ください。

● RAX240F~450F-WE

項目	型式 RAX	空冷式			水冷式			水冷式(受注生産品)	
		標準 240F	省エネ 300F-E 380F-E		標準 240F-W	省エネ 300F-WE 380F-WE		省エネ 450F-WE	
処理空気量 (50/60Hz)	m³/min	38/45	47/55	59/69	42/49	51/60	64/75	83/98	
入口空気温度範囲 / 出口空気露点	℃	2~60 / 大気圧下-17 圧力下10							
使用流体/使用周囲温度範囲	℃	圧縮空気 / 2~40			圧縮空気 / 2~45				
使用圧力範囲(ゲージ圧力)	MPa	0.29~0.98	0.29~0.93		0.29~0.98	0.29~0.93			
冷却水	水温	—			32				
	水量	—			3.8	4.0	5.0	7.1	
外形寸法	高さ	1583	1650		1583	1650		1703	
	奥行	905	1100		905	1100		1145	
	幅	1969	2020		1969	2020		2077	
質量	kg	555	790	870	532	790	870	940	
空気出入口接続口径		4B 100A フランジ	5B 125A フランジ		4B 100A フランジ	5B 125A フランジ		6B 150A フランジ	
冷却水出入口接続口径	メスネジ	—			Rp1	Rc 1 1/2			
電気特性	電源 (50/60Hz)	V	三相200/200,220						
	消費電力 (50/60Hz)	kW	4.6/ 5.7,5.6	5.9/ 6.8,6.8	8.6/ 10.1,10.0	3.5/ 4.4,4.3	5.1/ 5.7,5.7	6.5/ 7.6,7.5	8.5/ 9.0,8.9
	電流 (50/60Hz)	A	17.9/ 19.2,19.1	19.9/ 22.3,21.2	26.4/ 29.4,28.9	14.8/ 15.0,14.9	17.6/ 18.9,18.4	22.5/ 25.0,24.5	29.6/ 32.0,31.4
	電源容量	kVA	9.7	10.4	15.6	8.3	8.7	11.4	15.6
	しゃ断器容量	A	40	50	60	30	50	60	
冷媒		R-407C							

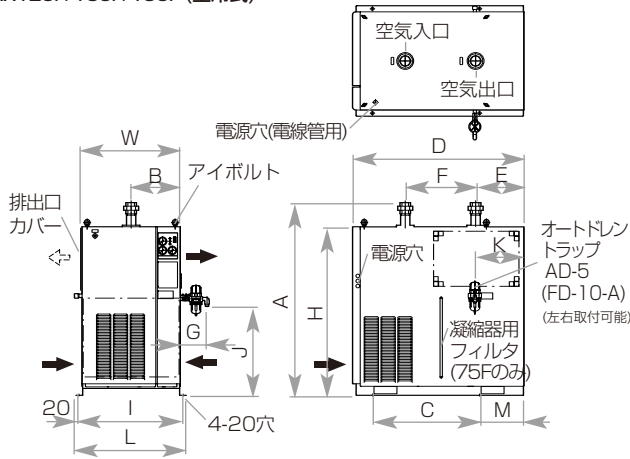
* 処理空気条件は、入口空気圧力(ゲージ圧力):0.69MPa、入口空気温度:40℃、出口空気露点:大気圧下-17℃、圧力下10℃、周囲温度:32℃ * 性能保証値については別途お問い合わせください。* 処理空気量は、空気圧縮機の吸い込み状態に換算した値です。(大気圧、32℃、75%) * 冷却水量は60Hz時のものです。
 ● 遠隔端子(無電圧)、運転信号端子(無電圧)、警報表示端子(無電圧)を標準装備。● 遠隔側での運転、停止信号はモーメンタリを使用してください。
 ● RAX□F-E・□F-WEは、二段階容量制御方式(50%、100%)・0.2秒以内の瞬時停電自動復帰・圧縮機1、2自動切り換え運転・個別アラームモニタ付・警報信号端子は2種類(本警報と予備警報)が用意されています。● 空冷式RAX450F-Eは受注生産対応可能です。● ドレン警報付電磁式トラップ(特注対応)の取り付けも可能です。● 空気出入口接続用相フランジは付属していません。● フランジ:JIS 10K FF型。● 中国向圧力容器対応も致しますので、お問い合わせください。* 上記以外の仕様も製作いたしますので、別途ご用命ください。* RAX240F~450F-WEは第二種圧力容器対象です。* 第二種圧力容器対象機種は受注生産となります。



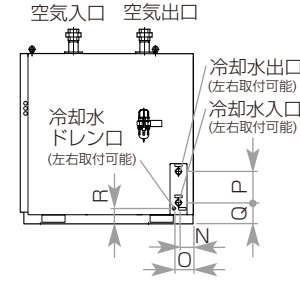
外形寸法図 (単位:mm)

- RAX75F/90F (空冷式)
- RAX120F/150F/190F (空冷式)

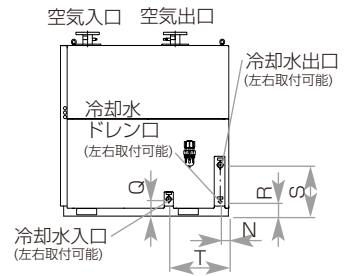
特注対応 異電圧トランス内蔵可



- RAX75F-W (水冷式)



- RAX90F-W/120F-W/150F-W (水冷式)
- RAX190F-W (水冷式)



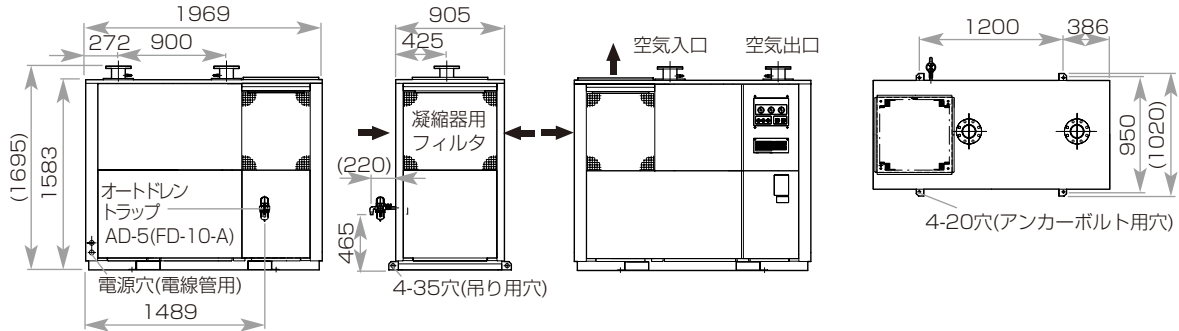
※ RAX90F/90F-Wの空気入口・出口はユニオンとなります。
 ※ RAX120F/120F-W以上の空気入口・出口はフランジとなります。
 ※ RAX75F/120F/150F/190Fの冷却風排出口は左右選択ができます。
 ※ RAX75Fのみ凝縮器用フィルタ付になります。

型式 RAX	H	D	W	A	B	C	E	F	G	I
75F/F-W	1102	1120	642	(1256)	321	700	316	460	(180)	682
90F/F-W	1276	1120	672	(1411)	336	700	290	460	(180)	712
120F/F-W	1276	1260	672	(1375)	336	935	403	655	(180)	712
150F/F-W	1332	1290	950	(1432)	475	935	296	720	(180)	990
190F/F-W	1332	1290	950	(1432)	475	935	226	860	(180)	990

型式 RAX	J	K	L	M	N	O	P	Q	R	S	T
75F/F-W	(580)	322	(722)	290	96	126	202	137	100	—	—
90F/F-W	(510)	780	(752)	130	70	—	—	127	107	382	310
120F/F-W	(425)	295	(752)	214	70	—	—	127	107	382	445
150F/F-W	(425)	260	(1030)	245	70	—	—	127	95	382	475
190F/F-W	(425)	260	(1030)	245	70	—	—	127	95	382	475

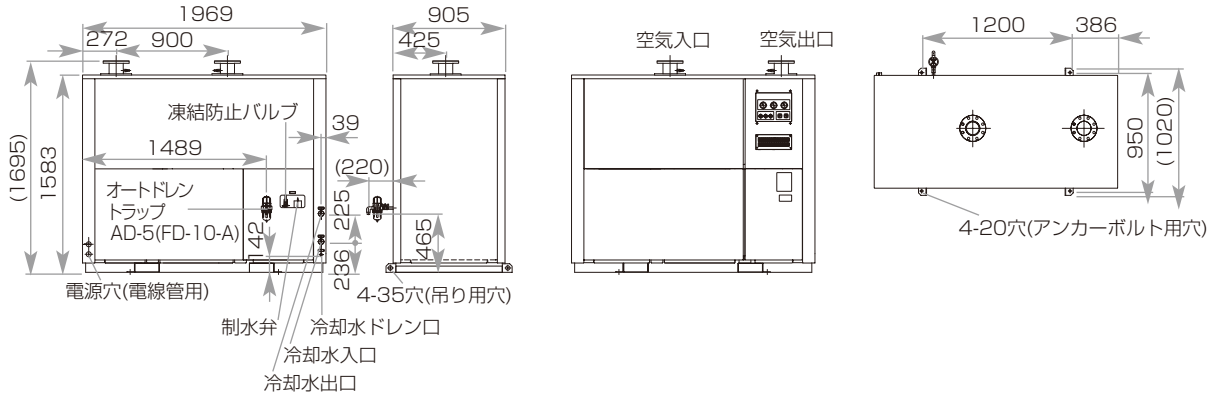
- RAX240F (空冷式)

特注対応 異電圧トランス内蔵可

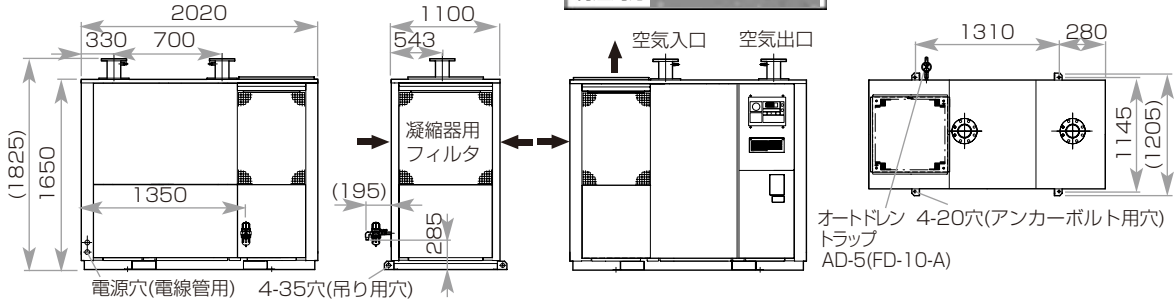


- RAX240F-W (水冷式)

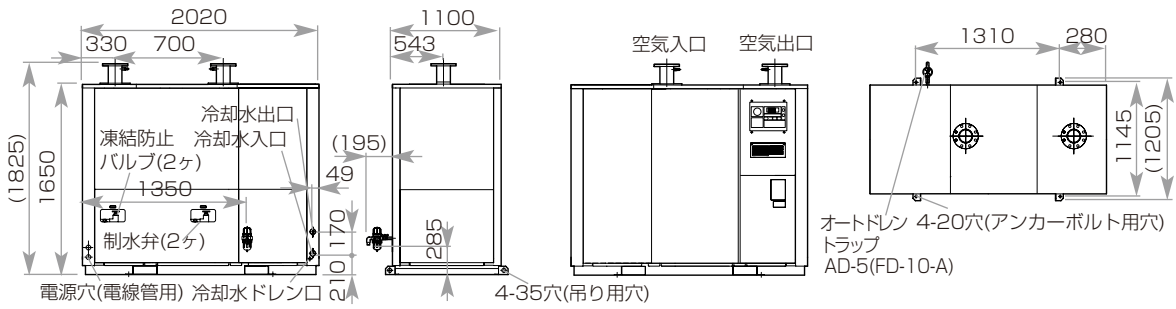
特注対応 異電圧トランス内蔵可



● RAX300F-E/380F-E (空冷式 / 省エネタイプ)



● RAX300F-WE/380F-WE (水冷式 / 省エネタイプ)



● RAX450F-WE (水冷式 / 省エネタイプ)

