



CL/CLE ヘッド交換式プリセット形トルクレンチ

締付作業用

プリセット形

ヘッド交換式

目盛付

▼製品イメージ ▼用途 ▼特長 ▼仕様 ▼製品寸法 ▼ご注文方法

一本で多目的に使えるヘッド交換式トルクレンチ。

製品イメージ

CL100N×15D (L'=310[mm])



CL3N4×8D(L'=140[mm])



CLシリーズで使用可能な交換ヘッドの例



CLE850NX32D(L'=1315[mm])



用途

・組み立て、量産における多種ねじの締め付け。

特長

- ・QLのヘッド交換式。
- ・1本のトルクレンチでスパナ、リングスパナ、ラチェット、ヘックスヘッドなど用途に合わせてヘッドが交換できる省コストトルクレンチ。
- ・設定したトルクに達するとトルクが作動し、軽くきれいなシグナル音で締付完了を感知できます。
- ・トルクの変更は目盛によって容易に行なえます。
- ・CL25N～280Nは樹脂グリップ付。
- ・Eはエクステンションハンドル付です。
- ・CL50NX15D、CL100NX15D、CL140NX15Dは「AH型アジャスタブルヘッド」(モンキタイプ交換ヘッド)がご利用になれます。
- ・インチサイズの交換ヘッド(SH、RH)もご利用いただけます。
- ・交換ヘッド「SH-N」を接続すれば、ラチェット機能により素早く配管締付けが行えます。  
[ラチェッティングのアニメーションはこちら。](#)(締付けたナットを緩め難いと言う二次効果も狙えます)
- ・EU圏内でも安心して使用可能。ISO6789 Type II Class A の校正手順に準拠。

仕様

表を拡大

精度 ±3%

型式	トルク調整範囲 (N・m)		適用ねじ (参考)		最大トルク P (N)	寸法 [mm]													質量約 (kg)	適用交換ヘッド						
	最小～最大	1目盛	普通鋼	ハイテン		頸部						本体														
						L	L'	d <sub>1</sub>	d <sub>2</sub>	d <sub>3</sub>	d <sub>4</sub>	d <sub>5</sub>	m	n	d	D	d <sub>0</sub>	d <sub>4</sub>			S					
CL1.5N4×8D	0.3～1.5	0.01	M3 (M3.5)	M2.5, M3	13	117	140																		0.13	(SH, RH, QH, HH) 8D
CL3N4×8D	0.6～3	0.02	M4 (M4.5)	(M3.5)	26			8	2.5	35	4	9													0.16	
CL6N4×8D	1～6	0.05	M5, M6	M4 (M4.5)	39	153	175							19	9.2	15	26								0.22	
CL12N4×8D	2～12	0.1	(M7)	M5, M6	79																				0.22	(SH, RH, QH, HH, SHAN) 10D
CL25N×10D	5～25	0.25	M8	(M7)	139	180	200	10		44	5	11													0.22	(SH, RH, QH, HH, SHAN) 10D

CL50N×12D	10~50	0.5	M10	M8	238	210	230	12		53	6	13	25.5	11.2	20	38.5			0.37	(SHRHQH) (HHDRQH) 12D
CL50N×15D	20~100	1	M12 (M14)	M10	339	295	310	15	4	63	7.5	16	28.0	12.2	21.7	40			0.52	(SHRHQH) (HHDRQH) 15D
CL140N×15D	30~140	1	M16	M12	397	353	370											0.67		
CL200N×19D	40~200		(M18)	(M14)	449	445	455	19		80	9.5	20	35	15	27.2	51.5			1.2	(SHRHQH) (HHDRQH) 19D
CL280N×22D	40~280	2	M20	M16	424	660	655	22	5	100	11	23	38.6	16.1	30	45			1.8	(SHRHQH) (HHDRQH) 22D
CL420N×22D	60~420		M24	M20	442	950	940											3.1		
CLE550N×27D	100~550				468	1176	1140	27		125	13.5	28	44	18	34		780	60	4.7	(SHRHQH) 27D
CLE750N×27D	100~750	5	(M27)	(M22)	567	1324	1310		6				52.2	20	40		828	8	7.0	
CLE850N×32D	200~850		M30	M24	625	1360	1315	32		160	16	33				833		6.5		
CLE1200N×32D	300~1200	10	(M33)	(M27)	797	1505	1460						58.0	23	45	34	878	100	8.5	(SHRHQH) 32D

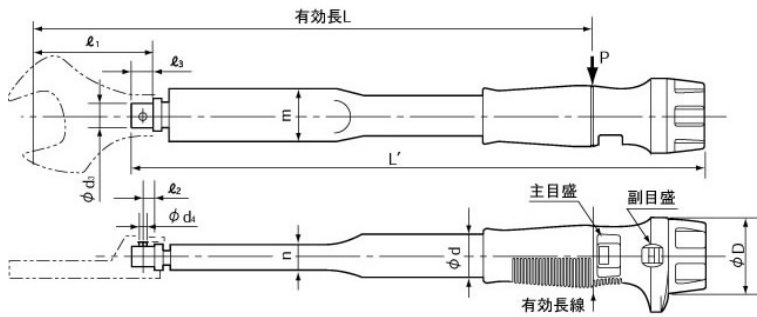
注 全長は本体のみの長さです。交換ヘッドのPH(パイレンヘッド)は使用できません。

付属品 CLE550N~1200Nは調整ボックス(トルク調整ハンドル)付属。

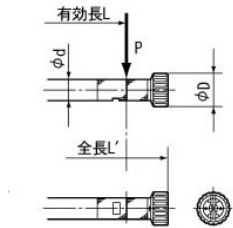
## 製品寸法

[寸法を拡大](#)

### CL25N~280N



### CL1.5N4~12N4、420N



### CLE

