

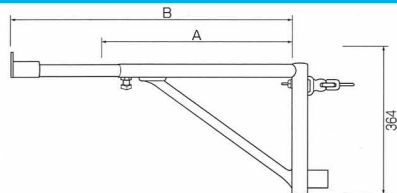
# ブラケット類

## ① 伸縮ブラケット

品番	A	B	重量(kg)
DS71	759	981	6.5
DS57	492	721	5.7
DS35	294	482	4.2
DSC1	先端クランプ		0.4

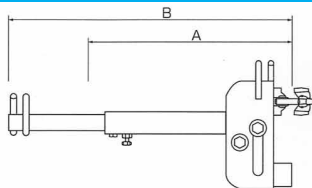


先端クランプ



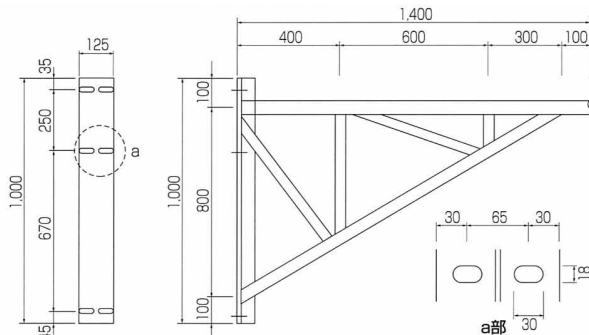
## ② ネットブラケット

品番	A	B	重量(kg)
DSN	336	516	2.5



## ③ 跳出し足場ブラケット

品番	重量(kg)
HB1400	30.0



### ご使用時の注意事項 (1KN 102kg)

1. 使用荷重は等分布で一本あたり、14.7 kN未満としてください
2. 取付用アンカーボルトは太さM16またはW5/8、埋め込み長さ150mm、曲げ50mmをご使用ください。
3. ケミカルアンカーの寸法も上記に準じてください。ただし、コンクリートの強度等、十分ご検討してご使用ください。