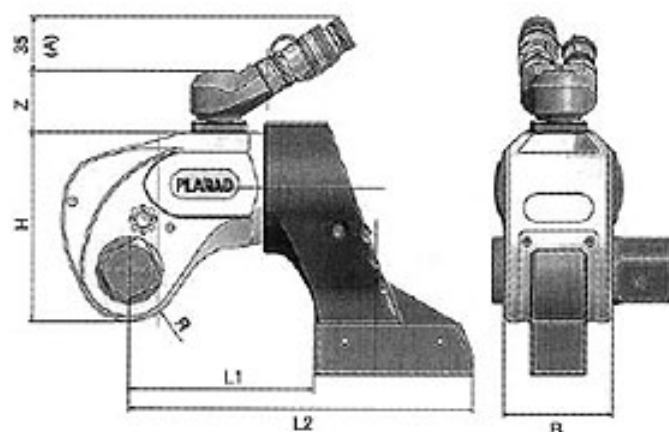




プラント関連機器

プラント関連機器

油圧トルクレンチ



商品コード	LC400B10	LC400D50	LC4	
メーカー	日本プララド			
型式	PL210SC	PL450SC	PL750SC	PL1200SC
駆動軸(標準装備)	25.4□		38.1□	
出力トルク(Nm)	210-2,100	450-4,500	750-7,500	1,200-12,000
寸法(mm)	L1-L2	100-160	135-250	175-275
	B	50	80	90
	H	93	139	163
	R	24	37.5	43
	Z	43.5		44
質量(kg)	2.9	4.9	7.3	10.5