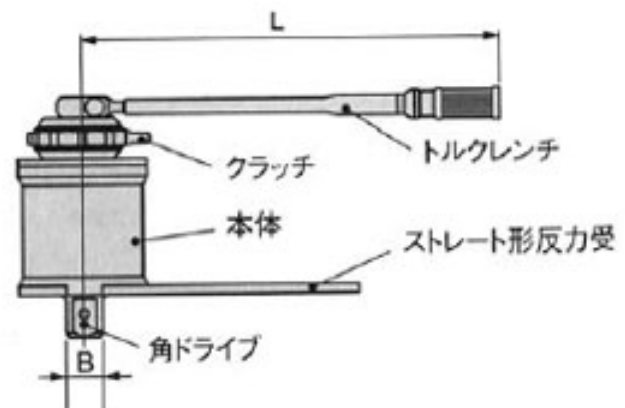




プラント関連機器

プラント関連機器

パワーレンチ/トルクレンチ付



商品コード		R3T		
メーカー		前田金属工業		
型式		8-150PT	8-300PT	12-450PT
最大出力トルク(N・m)		500~1,230	1,000~3,000	1,500~4,080
最大入力トルク(N・m)		122~300	95~286	110~300
寸法(mm)	B	25.4		38.1
	L	597		
セット内容	強力パワーレンチ	8-150P	8-300P	12-450P
	トルクレンチ	T6LN300		
質量(kg)		8.5	10.9	14.5

※表内の出力及び入力トルク範囲の数値はセット内容のトルクレンチを使用した場合の数値です。

※最大出力トルク付近で使用される場合、セット内容のトルクレンチでは使用できない機種もあります。