

Beatty

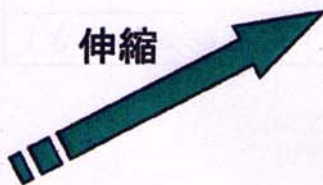
アップスター ジュニア

新築 改良 修繕工事に最適
面倒な架け払いが不要

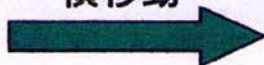
簡 易 昇 降 式 移 動 足 場



伸縮



横移動



特徴

コンパクト・保管性

本体を分割することにより業務用ライトバンへの積込・運搬が可能。

作業性

特別な工具を必要とせず組立・解体が可能。
面倒な足場の架け払いが不要。

分割・積込



機動力

キャスターでの横移動、作業床の昇降ができるため、足元および天井の障害物回避が容易。また二人で持ち運びができるため、階段等の場所移動も容易。

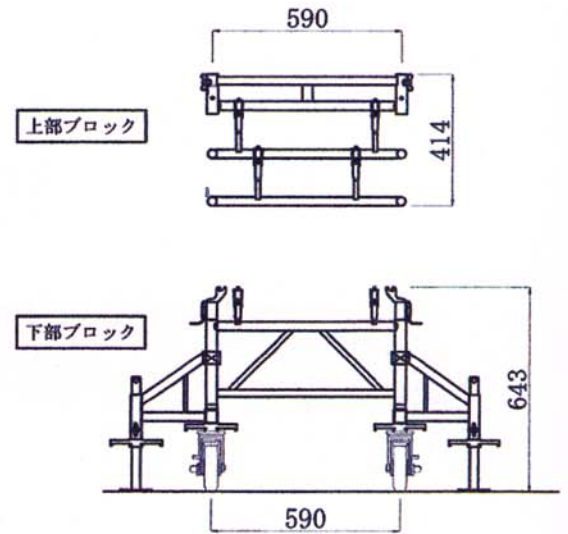
安全性

アウトリガーの使用により、6度以上の転倒余裕角度を確保。
手摺・巾木も完備しており誰でも安全に作業できます。



仕様

品番	US-21Jr	
作業床寸法	巾 590mm 長さ 1100mm	
作業床高さ	最高地上高 2180mm 最低地上高 1020mm	
高さ調節	3段階 2180mm 1600mm 1020mm	
自重	手摺 21kg 上部 57kg 下部 42kg	総自重 120kg
昇降装置	手動式 (バネバランス方式)	
積載荷重	1176N (120kgf)	
表面処理	溶融亜鉛めっき (一部電気めっき)	



⚠ 使用上の御注意

1. 積載荷重以内 (1176N) で使用して下さい。
2. 移動・転倒防止のため、車輪はすべてブレーキを効かせ、アウトリガーは必ず正規の方向に広げて使用して下さい。
3. 人を乗せたまま、移動させないで下さい。
4. 平坦かつ水平な場所で使用して下さい。
5. 移動は原則として作業床を最低の高さに降下させた後に行ってください。

住友金属建材株式会社 URL <http://www.smik.co.jp/>

ビテイ製品部

東京 〒103-0001 東京都中央区日本橋小伝馬町7-2 (古賀オールビル)

電話 03(3660)1910 FAX 03(3660)1952

兵庫 〒660-0891 兵庫県尼崎市扶桑町1-21

電話 06(6482)1293 FAX 06(6482)1791

ご用命は・・・