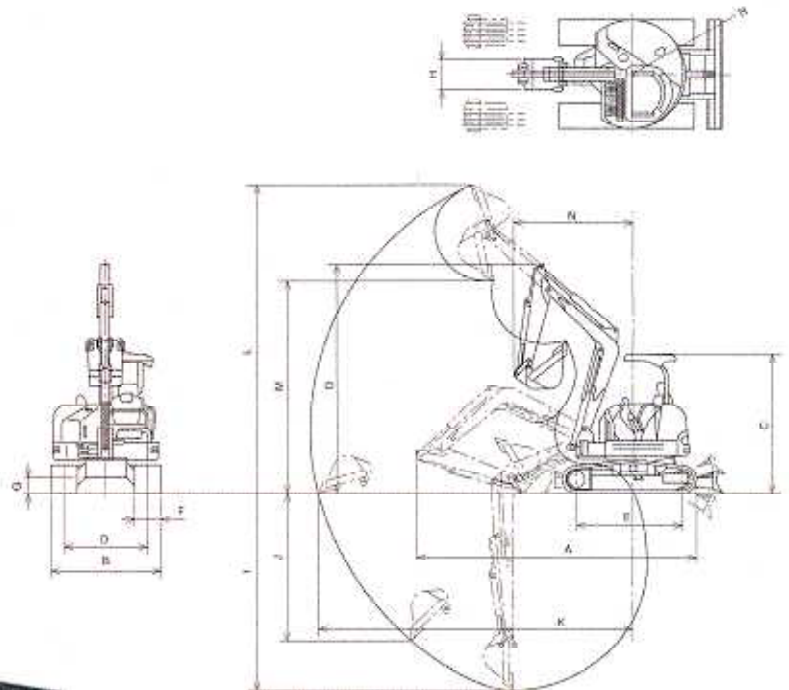


ミニ油圧ショベル

■主要寸法図

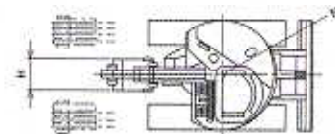
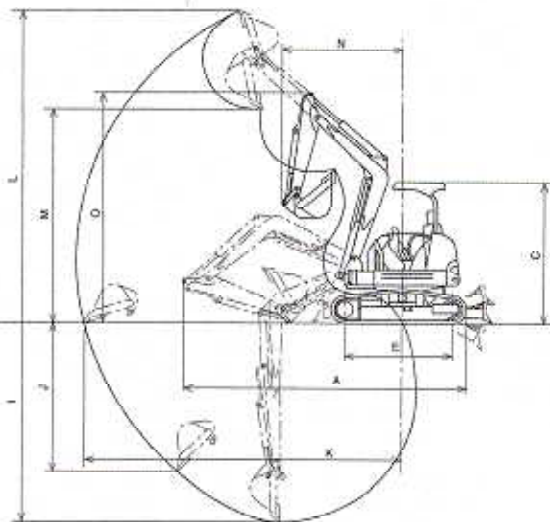
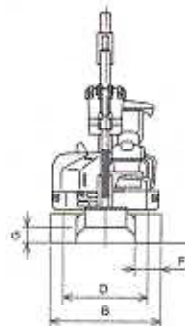


■仕様

呼称(バケット容量)		0.03m ³		0.06m ³		0.1m ³		
メーカー		ヤンマー	コベルコ	北越工業		ヤンマー	コベルコ	
型式		SV08(可変脚)	SK09SR	Vi017	AX15U	Vio20-2	SK20SR-3	
運転重量(kg)		890	940	1,620	1,450	1,960	2,100	
標準仕様値	シュー形状	ゴム	ゴム	ゴム	ゴム	ゴム	ゴム	
	配管	有	有	有	有	有	有	
	全長(輸送時)(mm)	A	2,580「2,510」	2,780	3,450	3,300	3,865	3,820
	全幅(mm)	B	840「680」	980	1,280	1,200	1,380	1,400
	全高(輸送時)(mm)	C	1,390「1,490」	1,440	2,370	2,230	2,340	2,460
	接地長(mm)	E	770~820	1,340	1,176	1,230	1,270	1,480
	履帯幅(mm)	F	180	180	230	230	250	250
最低地上高(mm)	G	165「265」	160	175	160	280	250	
作業性能	新JIS表示バケット容量(m ³)	0.022	0.022	0.05	0.04	0.066	0.066	
	バケット幅(mm)	H	350	350	450	450	490	450
	最大掘削深(mm)	I	1,400~1,500	1,575	2,200	2,100	2,300	2,300
	最大垂直掘削深(mm)	J	1,160~1,260	1,295	1,850	1,720	1,920	1,790
	最大掘削半径(mm)	K	2,730~2,760	3,130	3,710	3,720	4,030	4,190
	最大掘削高(mm)	L	2,750~2,850	3,035~3,130	3,690	3,740	4,080	3,960
	最大ダンプ高(mm)	M	1,950~2,050	2,190~2,240	2,630	2,600	2,800	2,720
	ブームスイング角度(右・左)		(45・90)	(50・80)	42・75	(65・45)	(75・47)	(55・60)
	作業最小旋回半径(mm)	N	1,180(950)	490	1,535(1,320)	1,450(1,320)	1,600(1,360)	700
	登坂能力(度)		/	58(30)	/	58	/	/
接地圧 kPa (kg/cm ²)		26.5 (0.27)	25 (0.25)	28 (0.29)	25.5 (0.26)	24.7 (0.25)	26 (0.27)	
走行速度(km/h)		3.7 / 1.8	4.0 / 2.0	4.3 / 2.1	4.0 / 2.0	4.4 / 2.2	4.1 / 2.3	
機関	定格出力(kw/min-1)	6.8 / 2,400	5.7 / 2,000	10.1 / 2,200	8.8 / 2,100	13.3 / 2,400	15.9 / 2,210	
	燃料タンク容量(ℓ)	10	9	20	18	28.5	28	

ミニ油圧ショベル

■主要寸法図



■仕様

呼称 (バケット容量)		0.12m ³		0.2m ³				
メーカー		ヤンマー	コベルコ	ヤンマー	ヤンマー	コベルコ	コマツ	
型式		Vio30-5	SK30SR-3	Vio40-2	VI040-5	SK40SR-2	PC40MR-2	
運転重量 (kg)		2,950	3,000	4,010	4,190	4,060	4,540	
標準仕様値	シュー形状	ゴム	ゴム	鉄+バット	鉄+バット	ゴム	鉄+バット	
	配管	有	有	有	有	有	有	
	全長 (輸送時) (mm)	A	4,390	4,390	5,150	5,150	4,990	5,390
	全幅 (mm)	B	1,550	1,550	1,970	1,870	1,960	1,960
	全高 (輸送時) (mm)	C	2,510	2,570	2,530	2,630	2,600	2,625
	接地長 (mm)	E	2,120	2,000	/	/	1,820	/
	履帯幅 (mm)	F	300	300	350	350	400	/
	最低地上高 (mm)	G	320	330	360	360	360	/
作業性能	新JIS表示バケット容量 (m ³)	0.11	0.09	0.14	0.14	0.13	0.14	
	バケット幅 (mm)	H	540	500	650	650	600	600
	最大掘削深 (mm)	I	3,150	2,810	3,500	3,500	3,400	3,500
	最大垂直掘削深 (mm)	J	2,700	2,160	2,600	2,850	2,570	2,770
	最大掘削半径 (mm)	K	5,000	4,930	5,620	5,500	5,560	5,710
	最大掘削高 (mm)	L	5,000	4,770	5,650	5,650	5,480	5,570
	最大ダンプ高 (mm)	M	3,600	3,360	4,000	4,000	3,900	3,860
	ブームスイング角度 (右・左)		(75・45)	(60・70)	(70・70)	(70・70)	(58・83)	(50・85)
	作業最小旋回半径 (mm)	N	1,850 (1,630)	1,920 (1,590)	1,990 (1,710)	2,060 (1,730)	2,040 (1,540)	2,270 (1,740)
	登坂能力 (度)		/	30	/	/	30	30
	接地圧 kPa (kg/cm ²)		31.0 (0.316)	290 (0.30)	25.2 (0.25)	26.6 (0.271)	25 (0.25)	25.5 (0.26)
	走行速度 (km/h)		4.6 / 2.7	4.5 / 2.5	4.7 / 2.5	4.5 / 2.3	4.5 / 2.5	4.6 / 2.8
	機関	定格出力 (kw/min-1)	20.9 / 2,300	21.2 / 2,400	22.8 / 2,500	28.8 (39.2) / 2,400	22.8 / 2,100	29.21 / 2,350
燃料タンク容量 (ℓ)		42	38	48	64	63	65	