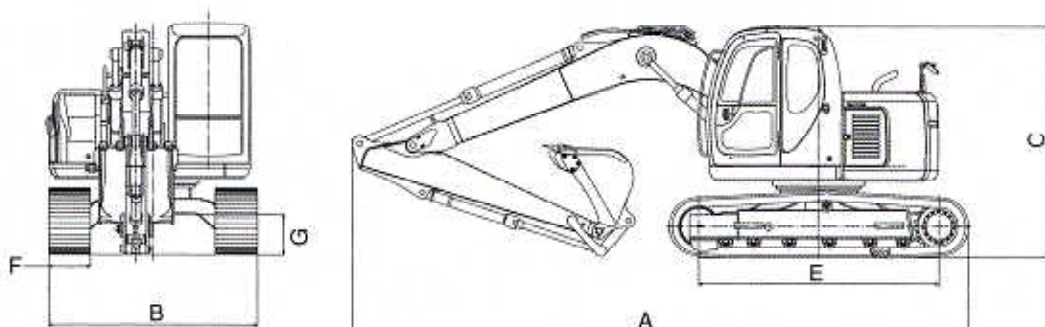


油圧ショベル後方小旋回



■全体図



■仕様

呼称(バケット容量)		0.25m ³	0.25m ³	0.45m ³	0.7m ³	0.7m ³	
メーカー		コベルコ建機				日立建機	
型式		SK60SR	SK705R	SK135SR	SK235SR	ZX225USRK	
運転重量 (kg)		6,700	6,700	13,400	23,200	22,000	
標準仕様値	シュー形状	鉄+バット	ゴム・鉄	鉄	鉄	鉄	
	配管	有	有	有	有	有	
	全長(輸送時)(mm)	A	5,780	6,780	7,360	8,710	8,870
	全幅(mm)	B	2,320	2,320	2,490	2,990	2,800
	全高(輸送時)(mm)	C	2,600	2,600	2,740	3,070	3,080
	接地長(mm)	E	2,240	2,240	2,865	3,470	3,370
	履帯幅(mm)	F	450	450	500	600	600
作業性能	最低地上高(mm)	G	380	380	450	450	450
	新JIS表示バケット容量(m ³)		0.28	0.28	0.5	0.8	0.8
	バケット幅(mm)	H	750	750	1,000	1,160	1,140
	最大掘削深(mm)	b	4,100	4,100	5,520	6,700	5,980
	最大垂直掘削深(mm)	f	3,540	3,540	4,960	6,060	5,370
	最大掘削半径(mm)	a	6,310	6,310	8,340	9,850	9,910
	最大掘削高(mm)	c	7,100	7,180	8,630	11,290	10,380
	最大ダンプ高(mm)	d	5,010	5,120	6,200	8,420	7,480
	作業最小旋回半径(mm)	g	1,750	1,750	2,380	1,900	2,720
	登坂能力(度)		35(70)	35(70)	70(30)	70(35)	70(35)
	接地圧 kPa (kg/cm ²)		31	30(0.3)	42	50	51
機関	走行速度(km/h)		5.3 / 3.1	5.5 / 3.1	6.0 / 3.5	5.3 / 3.3	5.3 / 3.3
	定格出力(kw/min-1)		40.5 / 2,100	40.5 / 2,100	62.5 / 2,050	107 / 2,000	103 / 1,900
	燃料タンク容量(ℓ)		85	85	140	290	320

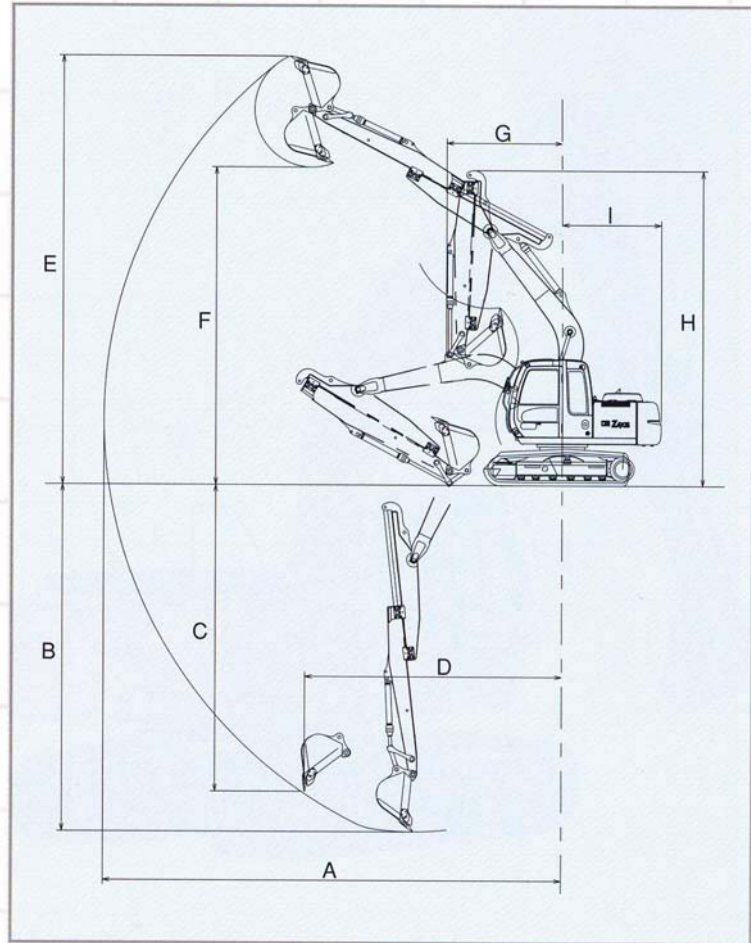
スライドアーム仕様機(上下型)

もっと深く、もっと遠く、グーンと伸びる腕。

- 標準アームに比べワイドな作業範囲。
- 機械の大きさに制限を受ける建築基礎工事、立抗掘削や法面作業、河川の浚渫など幅広いニーズに対応。
- アームスライド部にガタつきの少ないクロスサポート方式を採用。



●作業範囲図●



●仕様●

機種	ZAXIS70	ZAXIS75US-A	ZAXIS110	ZAXIS125US	ZAXIS120	ZAXIS135US	ZAXIS200	ZAXIS225USR	ZAXIS225US	ZAXIS125W	
型式	SA60 ₆	SA60 ₆	SA100 ₆	SA100 ₆	SA120 ₆	SA120 ₆	SA200 ₆	SA200 ₆	SA-200 ₆	SA-100 ₆	
アームスライド量	mm 1,770	mm 1,770	mm 2,000	mm 2,000	mm 2,000	mm 2,000	mm 2,300	mm 2,300	mm 2,300	mm 2,000	
運転質量	kg 7,030	kg 7,990	kg 11,600	kg 13,400	kg 13,200	kg 14,640	kg 21,400	kg 23,000	kg 24,400	kg 13,800	
バケット容量(新JIS)	m ³ 0.19	m ³ 0.23	m ³ 0.3	m ³ 0.3	m ³ 0.4	m ³ 0.4	m ³ 0.51	m ³ 0.51	m ³ 0.51	m ³ 0.3	
作業範囲	A 最大掘削半径	mm 8,530	mm 8,630	mm 9,800	mm 10,140	mm 10,300	mm 10,360	mm 12,200	mm 12,240	mm 12,340	mm 9,850
	B 最大掘削深さ	mm 6,660	mm 6,580	mm 8,420	mm 7,620	mm 7,870	mm 7,840	mm 9,380	mm 9,390	mm 9,510	mm 7,100
	C 最大垂直掘削深さ	mm 5,790	mm 5,460	mm 6,570	mm 6,760	mm 6,780	mm 6,780	mm 8,100	mm 8,100	mm 7,970	mm 5,910
	D 最大垂直掘削深さ時半径	mm 4,520	mm 5,010	mm 5,490	mm 5,720	mm 6,130	mm 6,090	mm 7,050	mm 7,060	mm 7,060	mm 5,860
	E 最大掘削高さ	mm 8,430	mm 8,480	mm 9,170	mm 10,480	mm 9,600	mm 10,650	mm 10,100	mm 10,190	mm 12,500	mm 10,750
	F 最大ダンプ高さ	mm 6,380	mm 6,450	mm 6,800	mm 8,040	mm 7,240	mm 8,220	mm 7,460	mm 7,460	mm 9,620	mm 8,320
	G フロント最小旋回半径	mm 2,140	mm 2,260	mm 2,490	mm 2,270	mm 2,600	mm 2,230	mm 3,810	mm 3,810	mm 2,400	mm 1,990
	H フロント最小旋回半径時高さ	mm 6,200	mm 6,260	mm 6,740	mm 7,360	mm 7,030	mm 7,360	mm 8,200	mm 8,200	mm 9,090	mm 7,690
	I 後端旋回半径	mm 1,750	mm 1,240	mm 2,130	mm 1,465	mm 2,130	mm 1,510	mm 2,750	mm 1,990	mm 1,680	mm 1,740
輸送時全長	mm 6,730	mm 6,410	mm 7,830	mm 7,880	mm 8,190	mm 7,880	mm 10,200	mm 9,540	mm 9,720	mm 7,830	
輸送時全高	mm 2,600	mm 2,680	mm 2,940	mm 2,900	mm 2,910	mm 2,920	mm 3,030	mm 3,030	mm 3,020	mm 3,750	

＜注＞●スライドアーム仕様機での重掘削作業は故障の原因になりますのでできません。