

GALEO

BR380JG-1

BR
380
JG



KOMATSU

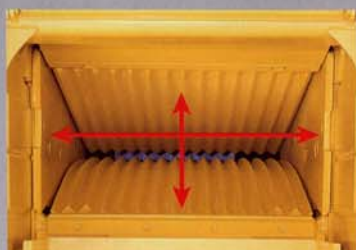


グッドデザイン賞
受賞商品

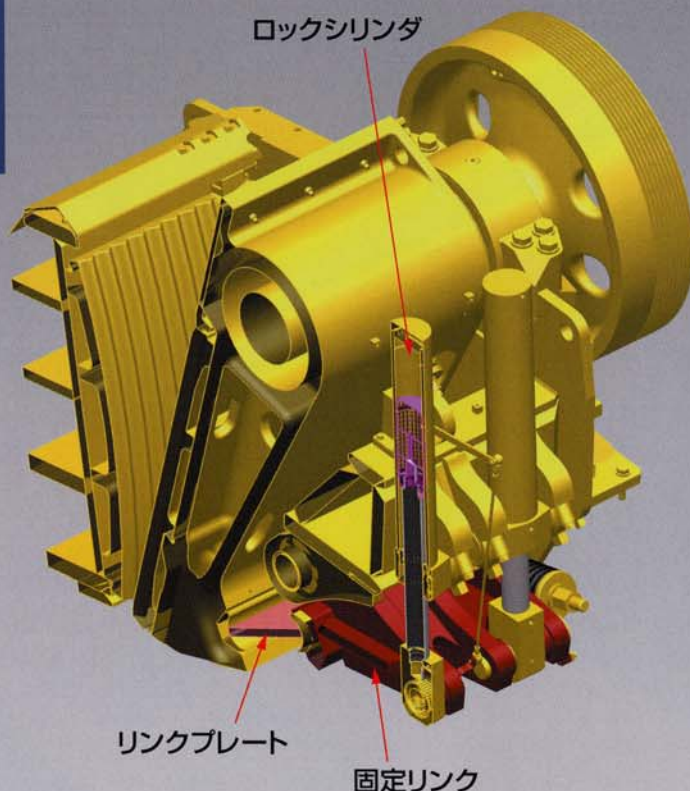
クラス最大のジョークラッシャを搭載し、ひとクラス上の高性能を実現!

先進機構を備えた独自の大容量クラッシャを採用!

■クラス最大の新型ジョークラッシャ
 コマツ独自の大容量ジョークラッシャKCJ4222を開発。負荷設定型セミオートフィーダとクラッシャ回転数アップにより、破碎効率が大幅に向上しました。



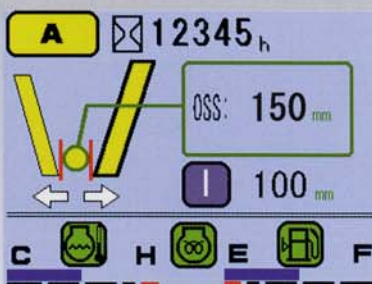
投入口サイズ
1065mm×550mm



■画期的な出口セット全自動調整システム

出口セットが簡単に変更できる全自動調整システムを採用。磨耗時でもワンタッチ操作で自動調整可能(2~3分で完了)。モニターパネルで出口スキマを3つのモードで調整できます。

【特許出願中】



Aモード:スキマの値を入力
 Bモード:スキマの増減値を入力
 Cモード:スイッチを押しスキマを増減

■大きな処理能力

独自の大容量ジョークラッシャと、最新制御システムの採用により、処理能力が大幅にアップし、大作業量を実現しました。

■世界初の油圧式クラッシャ保護機構

万一、金属などの異物をかみ込んだ場合、従来はトグルプレートを曲げてクラッシャを保護していましたが、本機ではシリンダが縮みクラッシャを保護。異物をかみ込み閉塞した場合でも、簡単に最大スキマに広げられるため、異物を容易に除去できます。

【特許出願中】



※処理能力については、別紙をご参照下さい。
 処理能力は、投入物の種類・性状・作業条件により異なります。

SIMPLE FORM & HYPER FUNCTION



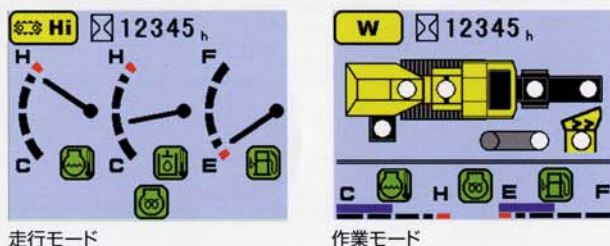
グッドデザイン賞
受賞商品

各種操作系はパネルに集中配置

- 操作スイッチ類はパネルに集中し、地上から安全かつ容易に操作できます。スイッチひとつを押すだけで磁選機・コンベア・クラッシャ・フィーダが作動するワンタッチスタート機構により、操作は簡単です。



- マルチモニタにより機械の状態をリアルタイムで表示。万一の異常発生時の状況を容易に把握できます。



鉄筋滞留防止設計

- クラッシャ～コンベア間のスキマを530mmと大きく取りスペースを確保すると共に、クラッシャ下部周りにカバーを装着し鉄筋が引っかかりにくい構造にしました。また、サイドフレーム左右に大きな開口部を設けており、万一異物が引掛った場合もクラッシャ下へ容易にアクセスできます。



環境負荷を低減

- 日本、北米、欧州の排気ガス2次規制をクリア。また134kW(182PS)のハイパワーながら低騒音。人と環境に優しいエンジンです。

作業条件	無負荷Hiアイドル	全作業機作動時
騒音値(周囲7m)(4方向エネルギー平均値)	71.4dB(A)	76.0dB(A)

- ホコリの発生を防ぐ散水用ノズルをクラッシャ上部に標準装備しています(散水システムをオプション設定)。



コンベア排出高さを高く設定

- 排出高さが2800mmと高く、製品ストック、スクリーンとのシステム化が容易。コンベア幅は1050mmとワイドで、速度も120m/minと速く、大きな搬送量を誇ります。また、コンベア逆転機能により異物除去は簡単です。さらに、排出量を記録できるベルトスケールをオプション設定しています。



軽快な機動性

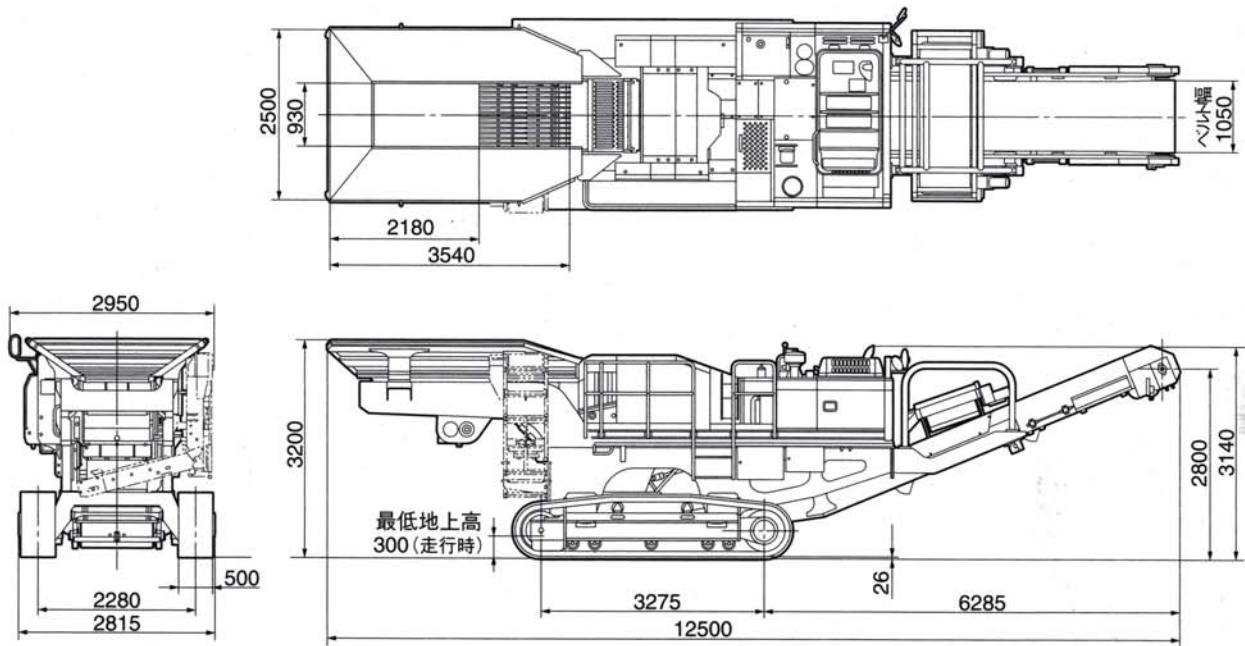
- コンベア昇降機能により大きな最低地上高を確保できるので、現場内で抜群の機動力を発揮します。また、ガイドブラケット形状改善により、コンベア昇降操作がさらに容易になりました。

[特許出願中]

(最低地上高 走行時 350mm
作業時 100/200mm)



外形図
(単位: mm)



仕様

運転質量	kg	33000	
定格出力	kW/rpm [PS/rpm]	134/2050 [182/2050]	
寸法	全長	mm	12500
	全高	mm	3200
	全幅/輸送時全幅	mm	2950/2800
	シュー幅	mm	500
	履帯中心距離	mm	2280
	接地長	mm	3275
	エンジン	名称	コマツSAA6D102E-2
型式		直噴、ターボ、空冷アフタークーラ	
駆動	走行駆動方式	油圧式	
	クラッシュ駆動方式	油圧式	

※最大供給塊寸法とは破砕物の向きに注意して投入すれば破砕できる最大の寸法を示します。また、最適供給塊寸法とは、破砕物の向きに注意する必要のない最大寸法を示します。

クラン	供給口寸法	mm	1065×550	
	出口スキマ調整範囲(開き側)	mm	50~150	
性能	最大供給塊寸法*	コンクリートガラ	mm	1000×900×475
		自然石	mm	425×425×425
	最適供給塊寸法*	コンクリートガラ	mm	475×325×325
		自然石	mm	325×325×325
走行速度	km/h	3.0		
登坂能力	度	25		
容量	燃料タンク	ℓ	410	
	作動油タンク(交換油量)	ℓ	200	

単位は、国際単位系によるSI単位表示。[]内の非SI単位は参考値です。

オプション

- サイドコンベア ●走行/作業ラジコン ●グリズリバー目開き(15mm~40mm)
- KOMTRAX ●ベルトスケール ●散水装置 ●振動ふるい

- 本機は改良のため、予告なく仕様変更することがありますのでご了承ください。
- 掲載写真は一部販売車と異なる場合があります。
- 本機をご利用される際の注意事項の詳細は、取扱説明書をご覧ください。
- 機体質量3トン以上の建設機械の運転には「車両系建設機械運転技能講習修了証」の取得が必要です。コマツでは車両教習を実施しておりますのでご利用ください。

●お問い合わせは

KOMATSU

コマツ

環境リサイクル事業部 TEL. 03-5561-2707

〒107-8414 東京都港区赤坂2-3-6

URL <http://www.komatsu.co.jp>

ガラパゴスURL <http://www.garapagos.co.jp>

■オペレータの養成・資格修得(大型特殊・車両系建設機械講習等)のご相談はコマツの教習センターへ。

コマツ教習所

北海道センタ TEL. 011-377-3866 栗津センタ TEL. 0761-44-3930

群馬センタ TEL. 027-350-5356 愛知センタ TEL. 0586-26-4111

埼玉センタ TEL. 042-953-4430 京都センタ TEL. 075-924-3050

東京センタ TEL. 042-532-7555 奈良センタ TEL. 0743-68-3333

神奈川センタ TEL. 044-287-2071 中国四国センタ TEL. 086-281-2804

東北研修所 TEL. 022-236-3503 愛媛センタ TEL. 0897-58-6631

静岡センタ TEL. 054-262-0005 九州センタ TEL. 092-935-4131