



SF/F プレート形トルクレンチ

検査用

プレート形

直読式

▼製品イメージ ▼用途 ▼特長 ▼仕様 ▼製品寸法 ▼ご注文方法

直読式で締付・測定と、さまざまに使えるトルクレンチの標準型。

●製品イメージ

F92N (全長L'=400[mm])



SF6N (全長L'=205[mm])



●用途

・検査、締付用。

●特長

- ・あらゆるトルクレンチの標準形。
- ・シンプルなプレート直読式です。
- ・軽量、見やすい目盛、検査用として最適。
- ・目盛は左右トルクが刻まれ、増締め、戻しトルク検査に使用できます。
- ・アームは内部応力を常に一定に保つ独特な形状、摩擦部分がないので耐久性に優れています。
- ・F型のハンドルは手の滑らない波形デザインです。
- ・EU圏内でも安心して使用可能。ISO6789 Type I Class A の校正手順に準拠。

●仕様

表を拡大

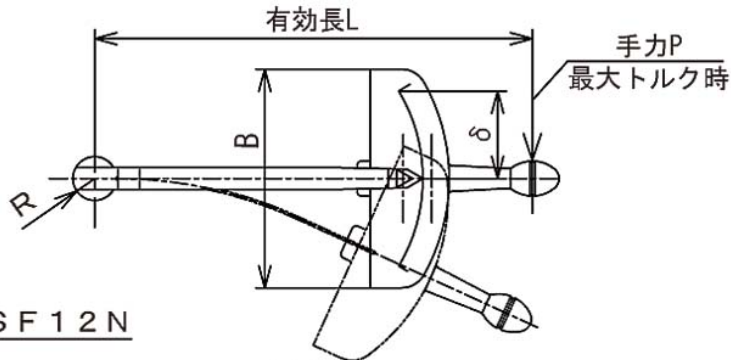
精度 ±3%

型式	トルク測定範囲 [cN・m/N・m]		適用ねじ(参考)		型式 番号 P [N]	寸法 [mm]										質量 約 [kg]	
	最小~最大	1目盛	普通頭	ハイテン		有効長 L	全長 L'	全高 M	全幅 B	目盛長 δ	角ドライブ		頭部		ハンドル		
											a	b	h	R	d		ℓ
SF40CN	8~40	2	M2 (M2.2)	(M1.8) M2	4.1	100	115	24.2	50	20.4			22.7	5	8	0.04	
SF70CN	10~70		M2.5, M3	(M2.2) M2.5	5.9	120	135	26.2					24.7		10	0.05	
SF1.5N	0.2~1.5	0.05	(M3.5)	M3 (M3.5)	11.7	130	145	28.2	54	22.4	6.35	7.5	26.7	6	11	0.07	
SF3N	0.5~3	0.1	M4 (M4.5)	M4	18.9	160	175	30.2	56				28.7		12	0.09	
SF6N	0.6~6	0.2	M5, M6	M4 (M4.5)	32.8	185	205	47.5	74	26.7			35.1	8	16	0.2	
SF12N	2~12	0.5	(M7)	M5, M6	57.8	210	235	50.5	84	31.9			40.1	8.5		0.25	
F23N	3~23		M8	(M7)	92.9	250	295	60	90	34.8	9.53	11	50.6	9.5	20	70	0.4
F46N	5~46	1	M10	M8	155	300	355	65	104	38.7			55.6	10.5		0.6	
F92N	10~92	2	M12 (M14)	M10	269	345	400	76	110	42.5			66	12	26	90	0.95
F130N	20~130		M16	M12	345	380	445	77.5	115	44.2	12.7	14	66.8	13			1.2
F190N	30~190	5	(M18)	(M14)	450	425	490	81	120	49.3			71.5	14.5	30	100	1.45
F280N	50~280		M20	M16	564	500	565	92		50.5			83.1	17			2.2
F420N	70~420		(M22)	(M18)	568	750	825	71		51.0	19.05	20.5	54	23			3.5
F560N	100~560	10	M24	M20		840	945										4
F700N	100~700		(M27)	M20	677	1055	1175	75					55.3				6
								152		62.5					38	160	

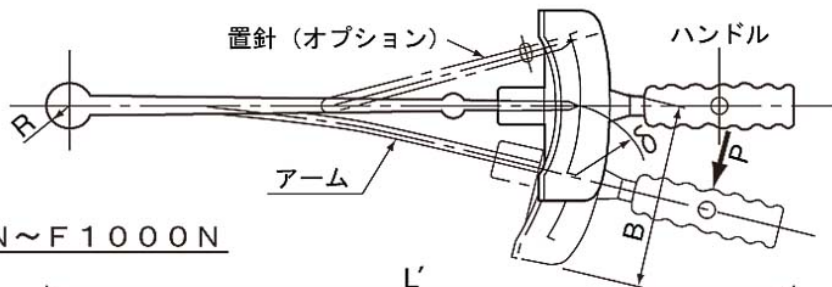
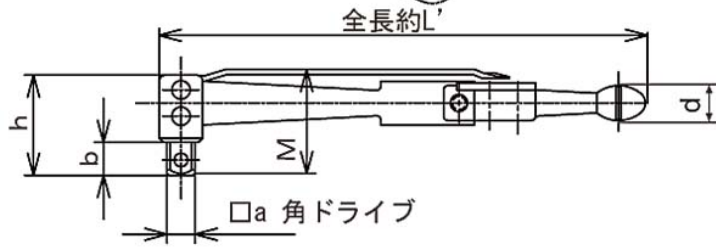
F850N	100~850	20	(M27)	(M22)	680	1285	1410					60		7.8
F1000N	100~1000		M30	M24	686	1512	1640	82.6		25.4	26.5	64.8		8.5

● 製品寸法

[寸法を拡大](#) 



SF40CN~SF12N



F23N~F1000N

